

# SENSIA EX

Multiway reachtrucks • elektrisch aangedreven  
2.0 – 2.5 ton

RBM20N2

RBM25N2

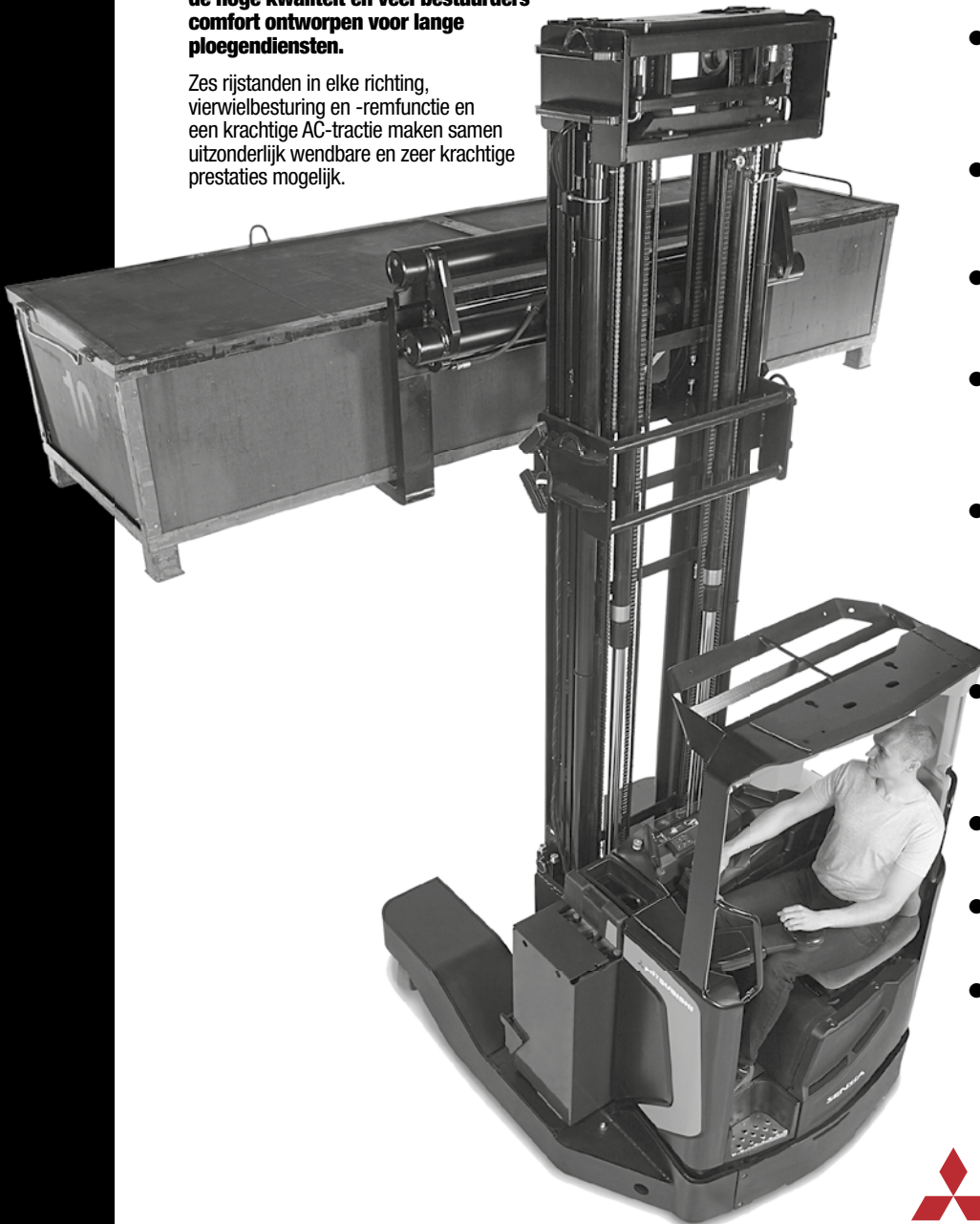
## De specialist voor brede lasten... met de wendbaarheid voor smalle gangpaden

Het Mitsubishi SENSIA EX programma met multiway - reachtrucks is ideaal voor nauwkeurige verplaatsing van brede en ongebruikelijke lasten in nauwe gangpaden. Met een capaciteit tot 2500 kg en een maximale hefhoogte tot 10 meter, is de machine geschikt voor alle magazijnen. Tevens zijn deze alleskunnners door de hoge kwaliteit en veel bestuurders comfort ontworpen voor lange ploegendiensten.

Zes rijstanden in elke richting, vierwielbesturing en -remfunctie en een krachtige AC-tractie maken samen uitzonderlijk wendbare en zeer krachtige prestaties mogelijk.

Met zijn brede vorken worden lange goederen nauwkeurig en moeiteloos verwerkt.

De comfortabele, ruime en bekoonde SENSIA-cabine met uitstekend zicht rondom in combinatie met het Mitsubishi Sensitive Drive System en fijne bedieningselementen zorgen voor een groot comfort en voorkomen vermoeidheid.



### Modellen

- **Keuze uit 2000kg- en 2500kg** modellen voor optimale toepassingsconfiguratie.

### Mast en vork-constructie

- **Soepel mastbedieningssysteem voor heffen en reiken** voor stabiele, voorspelbare en nauwkeurige verwerking.
- **Bredere vorkpositioneerder met een spreiding van max. 2200 mm en vorkkanteling** voor het hanteren van zowel lange ladingen als standaardpallets.
- **Passive Sway Control** dempt eventuele bewegingen van geheven lasten doordat het chassis de bewegingen iets kan compenseren.
- **Heft tot 10 meter hoog** voor hanteren op grotere hoogtes.

### Aandrijving

- **Zes multidirectionele rijstanden, rechtstreeks geselecteerd via de tiptoetsbediening** reachtruck, zijwaarts, parallel, auto. overschakeling, roteren en wendbaar sturen.
- **Mitsubishi SDS (Sensitive Drive System)** registreert snellere of langzamere bedieningsbewegingen van de chauffeur en past de prestaties van de reachtruck hierop aan om de veiligheid en de prestaties van de chauffeur te verbeteren.
- **Zeer efficiënte aandrijvingsmotoren en hydraulische systemen** leveren een uitzonderlijke gebruiksduur tussen batterijladingen of -wisselingen.
- **360°-lastwielen van de volgende generatie** met onafhankelijk geregelde besturingsmotoren.
- **Lastwielkantelsysteem** vermindert de resonantie tijdens het rijden over hobbels.
- **Lastwielen draaien binnen de chassisplaat** voor extra bescherming van wielen en ladingen.

Kenmerken				
1.1	Fabrikant naam		Mitsubishi	Mitsubishi
1.2	Model type aanduiding		RBM20N2	RBM25N2
1.3	Aandrijving: (elektrisch, diesel, benzine, LPG)		Elektrisch	Elektrisch
1.4	Besturing: (meelopend, staand, zittend)		Zittend	Zittend
1.5	Hefcapaciteit nominaal vermogen	Q (kg)	2000	2500
1.6	Lastzwaartepunt	c (mm)	600	600
1.8	Voorkant vorkenbord tot hart lastwielen (met de vorken beneden)	x (mm)	337	337
1.9	Wielbasis	y (mm)	1552	1552
Gewicht				
2.1	Gewicht heftruck belast met een maximaal batterijgewicht	kg	6888*	7784**
2.3	Asbelasting zonder last & met max. batterijgewicht, aandrijfzijde/lastzijde	kg	2672 / 2 x 1108*	2907 / 2 x 1188**
2.4	Asbelasting, mast naar voren, met nominale belading, rij/ladingzijde	kg	591 / 2 x 3148*	521 / 2 x 3631**
2.5	Asbelasting, mast naar achteren, met nominale belading, rij/ladingzijde	kg	2292 / 2 x 2298*	2292 / 2 x 2298**
Wielen, aandrijving en transmissie				
3.1	Banden: PT=Power Thane, Vul=Vulkollan, aandrijfzijde/lastzijde		Vul	Vul
3.2	Afmetingen banden, aandrijfzijde	(mm)	Ø360 x 140	Ø360 x 140
3.3	Afmetingen banden, lastzijde	(mm)	Ø285 x 75 x 2	Ø285 x 75 x 2
3.5	Aantal wielen, lastzijde/aandrijfzijde (x = aangedreven)		2+2/1x	2+2/1x
3.7	Spoorbreedte (hart op hart), lastzijde	b11 (mm)	1384	1384
Afmetingen				
4.1	Vorkneiging voorover/achterover	$\alpha/\beta$ °	2.0 / 6.0	2.0 / 6.0
4.2	Hoogte met ingeschoven mast	h1 (mm)	Zie tabel	Zie tabel
4.3	Standaard vrije heffing (zie tabellen)	h2 (mm)	Zie tabel	Zie tabel
4.4	Standaard hefhoogte (zie tabellen)	h3 (mm)	Zie tabel	Zie tabel
4.5	Uitgeschoven masthoogte	h4 (mm)	Zie tabel	Zie tabel
4.7	Hoogte tot bovenkant beschermrek	h6 (mm)	2190	2190
4.8	Zit- of stahoogte	h7 (mm)	1030	1030
4.10	Hoogte van de wielarmen	h8 (mm)	447	447
4.15	Hoogte vorken, volledig neergelaten	h13 (mm)	50	50
4.19	Totale lengte	l1 (mm)	2630	2630
4.20	Lengte tot vorkenbord	l2 (mm)	1480	1480
4.21	Totale breedte	b1/b2 (mm)	1730	1730
4.22	Afmetingen vork (lengte x breedte x dikte)	s / e / l (mm)	50 / 120 / 1150	50 / 120 / 1150
4.24	Breedte vorkenbord	b3 (mm)	1700 / 2200	1700 / 2200
4.25	Breedte over de vorken (min./max.)	b5 (mm)	500-1700 / 2200	500-1700 / 2200
4.26	Binnenmaat van de wielarmen	b4 (mm)	900	900
4.28	Mastbereik	l4 (mm)	610	610
4.32	Bodemvrijheid, midden wielbasis (vorken omlaag)	m2 (mm)	75	75
4.33/a	Gangpadbreedte bij pallet 1000 x 1200 mm dwars	Ast (mm)	2887	2887
4.34/b	Gangpadbreedte bij pallet 800 x 1200 mm overlans	Ast3 (mm)	2850	2850
4.35	Draaicirkel	Wa (mm)	1787	1787
4.37	Lengte reachtruck inclusief wielarmen	l7 (mm)	1982	1982
Uitvoering				
5.1***	Rijsnelheid, beladen/onbeladen	km/h	14 / 14	14 / 14
5.2	Hefsnellheid, beladen/onbeladen	m/s	0.43 / 0.58	0.39 / 0.58
5.3	Daalsnelheid, beladen/onbeladen	m/s	0.50 / 0.55	0.50 / 0.55
5.4	Reach snelheid, beladen/onbeladen	m/s	0.1 / 0.1	0.1 / 0.1
5.8	Maximum helling, beladen/onbeladen	%	11.0 / 17.0	11.0 / 17.0
5.9	Acceleratie, beladen/onbeladen (0 -10 m)	s	5.4 / 5.0	5.6 / 5.1
5.10	Bedrijfsrem		Elektrisch	Elektrisch
Elektromotoren				
6.1	Rijmotor vermogen (60 min.)	kW	7.5	7.5
6.2	Pompmotor vermogen (15% werkcyclus)	kW	14	14
6.4	Batterijvoltage/-vermogen bij 5-urige ontlading	V/Ah	48 / 775, 930	48 / 775, 930
6.5	Batterij, gewicht	kg	1100, 1300	1100, 1300
6.6****	Energieverbruik volgens EN 16796-cyclus	kWh/h	4.5	4.5
Diversen				
8.1	Type rijbesturing		Traploos	Traploos
10.7	Geluidsniveau op oorhoogte van de chauffeur conform EN 12 053:2001 en EN ISO 4871 ingeschakeld LpAZ	dB(A)	68	68
10.7.1	Geluidsniveau op oorhoogte van de chauffeur conform EN 12 053:2001 en EN ISO 4871 rijden/heffen/stationair LpAZ	dB(A)	80	80
Body	Lichaamstrilling conform EN 13 059:2002	m/s <sup>2</sup>	0.5	0.5
Hand	Hand-armtrilling conform EN 13 059:2002	m/s <sup>2</sup>	<2.5	<2.5

\* Gewichtswaarden gemeten met een mast met een hefhoogte van 5700 mm en een 775AH-accu

\*\* Gewichtswaarden gemeten met een mast met een hefhoogte van 10.000 mm en een 930AH-accu

\*\*\* Max snelheid vorken vooruit 9 Km/h

\*\*\*\* Energieverbruikswaarden gemeten met een mast met een hefhoogte van 5700 mm

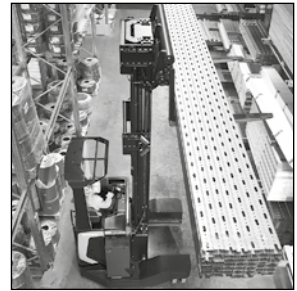
Als gevolg van continue verbetering kunnen deze specificaties wijzigen.

Model	Battery Capacity	Battery Weight	4.33 (1000 x 1200mm crosswise) Ast	4.34 (800 x 1200mm lenghtwise) Ast3	L4	L2	L1	x
<b>RBM20N2 &amp; RBM25N2</b>	Ah	kg	mm	mm	mm	mm	mm	mm
	775	1100	2887	2850	610	1480	2630	337
	930	1300	2887	2850	610	1480	2630	337

RBM20N2 / RBM25N2				
Mast Type	h1	h2	h3	h4
	mm	mm	mm	mm
TREV	2230	1655	4800	5630
	2510	1800	5400	6200
	2610	1900	5700	6500
	2677	1967	5900	6700
	2810	2100	6300	7100
	3043	2333	7000	7800
	3210	2500	7500	8300
	3377	2666	8000	8800
	3543	2833	8500	9300
	3710	3000	9000	9800
	3877	3167	9500	10300
	4043	3334	10000*	10800

\* alleen beschikbaar voor RBM25N2

Ast =  $Wa + \sqrt{(l6 - x)^2 + (b12/2)^2} + a$   
Ast3 =  $Wa + l6 - x + a$   
l6 = Palletlengte (1200 mm)  
b12 = Palletbreedte (800 tot 1200 mm)  
a = Veiligheidsmarge = 2 x 100 mm  
TREV = Triplexmast met vrije heffing



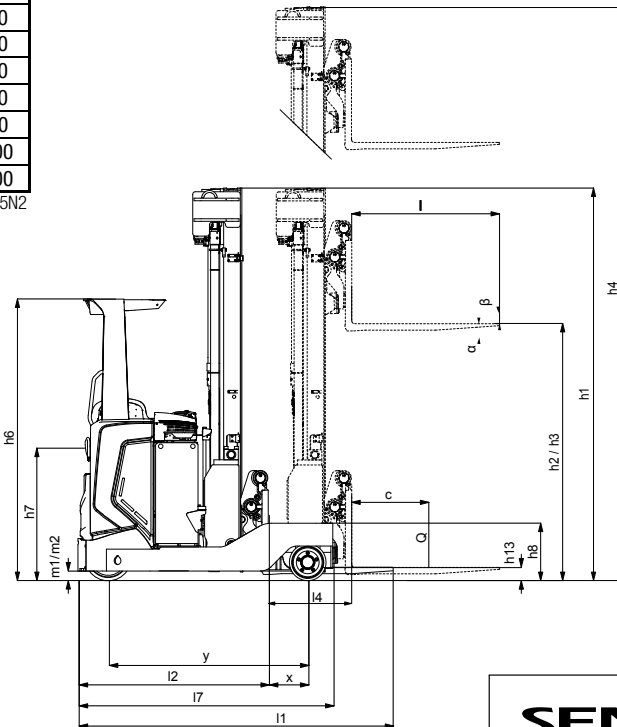
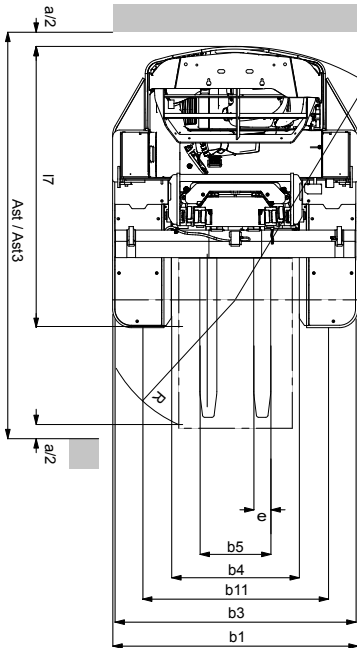
Nauwkeurige verwerking van lange ladingen



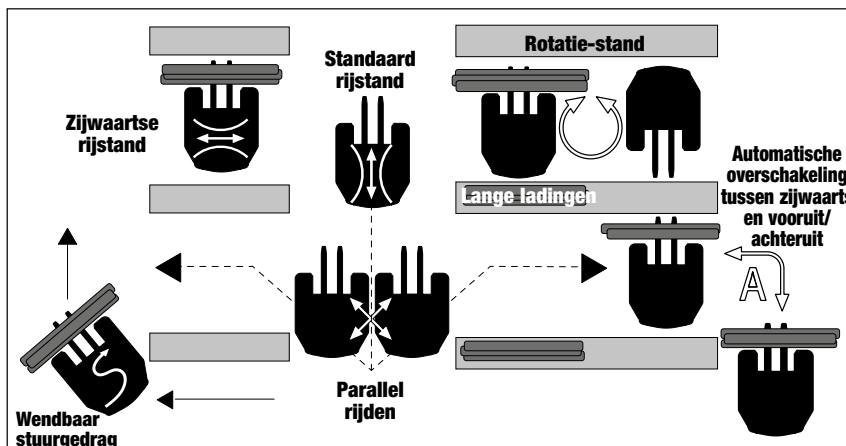
Ontspannen bediening



Lastwielkantelsysteem



### Zes multidirectionele rijstanden <-> tiptoetsbediening



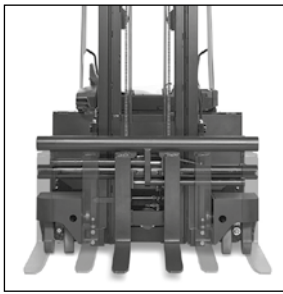
## SENSIA

### VOLLEDIGE BESTUURDRSCONTROLE

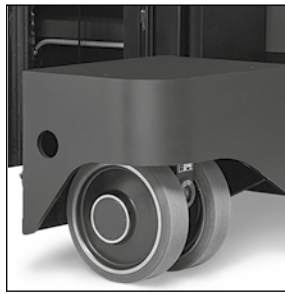
De bekroonde SENSIA-reachtrucks staan bekend om hun goede rijeigenschappen en leveren toonaangevende prestaties op elke werkplek. Met de krachtige SENSIA PRO-modus kunnen ervaren chauffeurs de productiviteit maximaliseren, terwijl nieuwe of tijdelijke chauffeurs de EcoLogic-modus van de SENSIA met verlengde schakellevensduur kunnen kiezen. Beide profiteren van SDS - het Sensitive Drive System van Mitsubishi - dat hun aanraking interpreteert en de prestaties van de reachtruck verder afstemt op een soepele bediening. Dankzij de praktische ontwerpkenmerken genieten chauffeurs van SENSIA-reachtrucks van een ongekend comfort, ongeëvenaarde ondersteuning ... en absolute controle.



Zes wendbare rijstanden



Vorkpositioneerder voor brede spreiding/kanteling



Vierwielbesturing en -remfunctie

## Stuurinrichting

- **Onbepaalde 360-graden-vierwielbesturing** zorgt voor een nauwkeurige controle met minimale inspanning.
- **Progressieve besturing** maakt gemakkelijk manoeuvreren mogelijk bij lage snelheden en een moeiteloze bediening bij rijden op snelheid.

## Remmen

- **Regeneratief remmen met hoog rendement** betekent een efficiënte controle en verminderde remslijtage.
- **Hydraulische lastwielremmen** leveren wendbare prestaties.

## Hydraulica

- **Krachtige hydraulische wisselstroom-pompmotor** maakt soepele hef- en daalbewegingen mogelijk.

## Elektrische en bedieningsystemen

- **Sensitive Drive System (SDS)** registreert snellere of langzamere bedieningsbewegingen van de chauffeur en past de prestaties van de reachtruck hierop aan om de veiligheid en de prestaties van de chauffeur te verbeteren.
- **Wisselstroomvermogen bij alle motoren** zorgt voor soepele prestaties, hoog koppel en nauwkeurige bediening - tijdens de langste ploegendiensten.
- **Krachtige ZAPI-motoraandrijvingsregelaar** zorgt voor een robuuste en efficiënte tractieregeling.
- **Temperatuurregeling in aandrijvings- en hefmotoren en regelaars** - voorkomt schade door oververhitting.
- **Batterijrolsysteem** maakt het vervangen snel, gemakkelijk en veilig.

## Bestuurderscabine en bedieningselementen

- **Ruime en comfortabele bestuurderscabine**, met helder zicht en snelle, nauwkeurige vorkpositionering verhoogt de productiviteit en verlaagt het risico van vermoeidheid bij de chauffeur - zelf tijdens de langste ploegendiensten.
- **Makkelijk toegankelijke cabine** met ergonomische handbeugels en lage antislip-opstap, biedt een veilige en moeiteloze toegang.
- **Opklapbare stuurwielconsole** met aanpassingsmogelijkheid voor de lengte en hoek van de stuurkolom; kan worden opgetild om gemakkelijk toegang te bieden en garandeert een optimale positie voor iedere chauffeur.
- **Multifunctionele armsteun met Vingertip bediening** zorgt ervoor dat de chauffeur de bediening van reiken, heffen, kantelen, vorkpositionering, richting en claxon onder handbereik heeft.

- **Tiptoetsbediening voor multidirectionele modus** binnen gemakkelijk handbereik van de bestuurder - voor comfortabele selectie van de 6 rijstanden.

- **Gemakkelijk te begrijpen display** toont de belangrijkste informatie aan de chauffeur waaronder begeleiding, waarschuwingen en alarmmeldingen - wat goed gedrag stimuleert.

- **Ecologische- en professionele modus. Makkelijk toegankelijk voor de beginnende en ervaren chauffeur.** Voor een betere prestatie.

## Standaard opties

- **Keuze uit capaciteit van 2000 kg en 2500 kg.**
- **Keuze uit masten tot 10 m**
- **Keuze uit vorkpositioneerderbreedtes (1700 mm of 2200 mm)**
- **Blauwe lamp** waarschuwt collega's voor reachtrucks die in de buurt actief zijn.
- **Werk-/rijverlichting** om het zicht in slecht verlichte omgevingen te verbeteren
- **Keuze uit sleutelschakelaar of toegang via pincode.**
- **Grote keuze in stoelen, armleuningen en hoofdsteunen** voor maximaal comfort en minimale vermoeidheid.
- **USB-voedingsaansluiting** voor het laden van telefoons of andere persoonlijke apparatuur met 5 V.
- **Audiosysteem en 3,5mm-ingang** voor MP3-speler enz.
- **Snel, met de voet bediend batterijvergrendelsysteem**



# betrouwbaarheid boven alles

Zoals voor alle producten van Mitsubishi geldt, is het succes van ons intern transport materiaal te danken aan de talloze medewerkers en de hypermoderne technologie van een van 's werelds grootste ondernemingen. Als wij het dus hebben over **kwaliteit, betrouwbaarheid en echt waar voor uw geld**, dan kunt u er zeker van zijn dat wij dat waar kunnen maken.

Alle modellen in onze uitgebreide en bekroonde range vorkheftrucks en magazijnapparatuur zijn gebouwd volgens hoge kwaliteitsnormen en staan altijd voor u klaar... dag in dag uit... jaar in jaar uit... ongeacht de werkzaamheden... ongeacht de omstandigheden.

Om ervoor te zorgen dat uw truck altijd even productief is, bieden wij een netwerk van door onszelf geselecteerde plaatselijke dealers - dealers bij wie de klant centraal staat... en die ondersteund worden door Mitsubishi Forklift Trucks. Waar u ook gevestigd bent, er is altijd een dealer bij u in de buurt - een attente dealer bij wie u voor alles terecht kunt.

Onze plaatselijke service omvat werkelijk alles: van het perfecte model en de ideale configuratie voor uw toepassing en concurrerende, flexibele financierings- en onderhoudspakketten tot een ongeëvenaarde garantie, verhuur op korte en lange termijn, en een snelle onderhouds- en reparatieservice... plus de snelste en meest betrouwbare levering van onderdelen in de branche.

Alleen Mitsubishi kan u wereldwijd technische topkwaliteit bieden in combinatie met een uitstekende plaatselijke service... alleen Mitsubishi biedt u zo'n hoogwaardig product voor zo'n betaalbare prijs... en alleen Mitsubishi hecht evenveel waarde aan betrouwbaarheid als u. Neem vandaag nog contact op met uw plaatselijke dealer en ontdek wat Mitsubishi voor u kan doen.

Uw dichtstbijzijnde dealer vindt u op [www.mitforklift.com](http://www.mitforklift.com)



WDuSM 1830 (06/17)  
© 2017 MCFE  
Gedrukt in Nederland

[mitforklift@mcf.nl](http://mitforklift@mcf.nl) [www.mitforklift.com](http://www.mitforklift.com)

LET OP: Technische specificaties kunnen afwijken vanwege de normale productietoleranties, de staat van het voertuig, het gebruikte type banden, de toestand van de vloer of ondergrond, de toepassing en de gebruiksomgeving. Trucks kunnen zijn afgebeeld met voorzieningen die niet standaard bij de levering zijn inbegrepen. Neem bij specifieke gebruiksvoorwaarden en bij vragen over welke uitvoeringen in uw regio leverbaar zijn, contact op met uw leverancier van Mitsubishi-heftrucks. Mitsubishi werkt permanent aan verdere verbetering van zijn producten. Wijzigingen in materialen, opties en specificaties zijn daarom voorbehouden.